



Bedeutung der KWK und der leitungsgebundenen Wärme- und Kälteverteilung für die Energieeffizienz

Statusseminar
Effiziente Fernwärmenutzung für LowEx-Gebäude
Berlin 04./05. Oktober 2007

Gliederung

- ▶ Motivation und erste Schlussfolgerungen
- ▶ Stand und Perspektive der KWK-Bewertung
- ▶ Exergie – Effizienz – Ökologie
- ▶ Ausblick

✦ Kabinettsklausur in Meseberg

- Politische Akzeptanz der Rolle der KWK bei der CO₂-Emissionsminderung
- Ausbau auf ca. 25 % der Gesamtstromerzeugung mit jährlich 750 Mio. EUR
- Chance und Gefahr?
- Konsequenzen:
 - KWK-Stromerzeugung von ca. 80 TWh 2006 auf **124 – 138 TWh** (Lutsch, 12. FW-Kolloquium)
 - Basis: Heiznetzverdichtung (?) und vor allem Neubau (Fernwärme in der Fläche?)
 - Klimaveränderung + KWK → Frage nach Kraft-Wärme-Kälte-Kopplung neu stellen

◆ Förderung der Kraft – Wärme - Kopplung

- Auslauf der nationalen Förderung 2010 → Resumee
- Was lassen die EU-Beschlüsse erwarten?

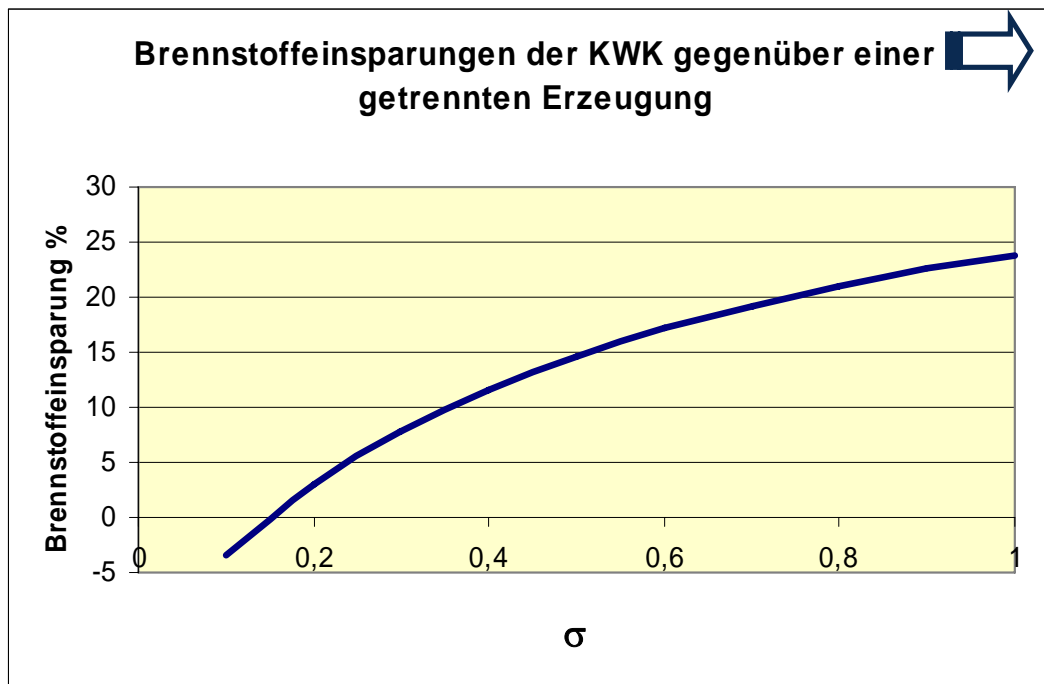
◆ KWK-Einsparpotenziale nicht erfüllt

◆ Wahrnehmung der Ökologie der KWK in der Öffentlichkeit

◆ Bisherige Förderpraxis (FW 308)

- Brennstoffnutzungsgrad $\zeta_{KWK} \geq 0,8$
 - Stromkennzahl: leistungsbezogen \geq arbeitsbezogen
- } 100 %
KWK-
Strom

↓ ABER



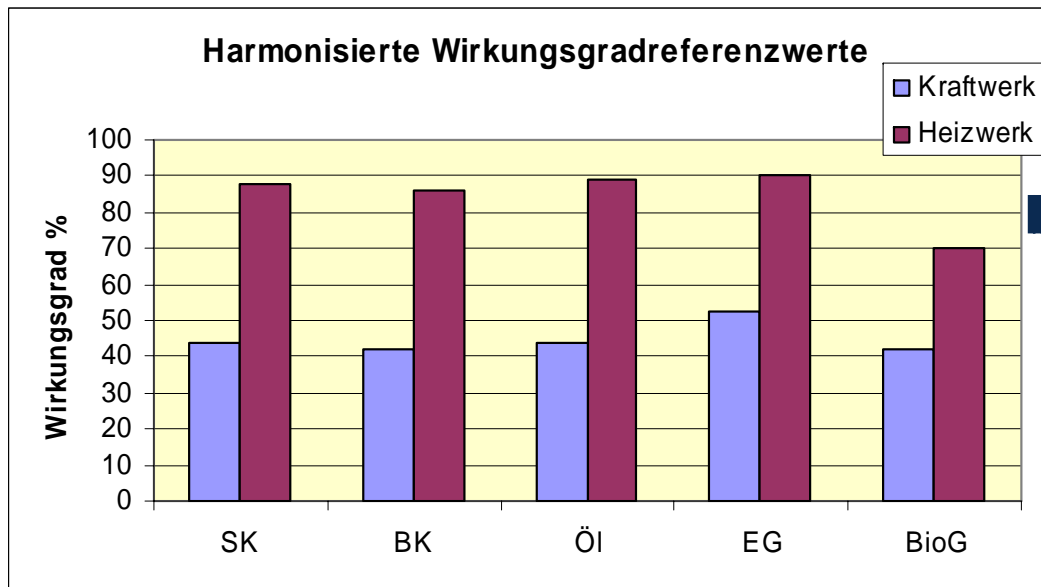
Kritik

- Förderung berücksichtigt **Effizienz** der KWK-Anlagen **nicht**
- Förderpraxis gestattet **keine Aussagen** zur CO₂-Emissionsminderung (IER ↔ DIW)

◆ Absehbare EU-Förderpolitik

- *„die zunehmend auf Primärenergieeinsparungen ausgerichtete Nutzung der KWK stellt ein wesentliches Element des Maßnahmenbündels dar, das zur Einhaltung des Protokolls von Kyoto erforderlich ist“* (EU – 2004/8/EG)
- Ausweis „**effizienter**“ KWK-Anlagen im Vergleich zu **Referenzanlagen** der getrennten Erzeugung von Wärme und Elektroenergie
- Effizienzkriterium: **Brennstoffeinsparung ≥ 10 %**

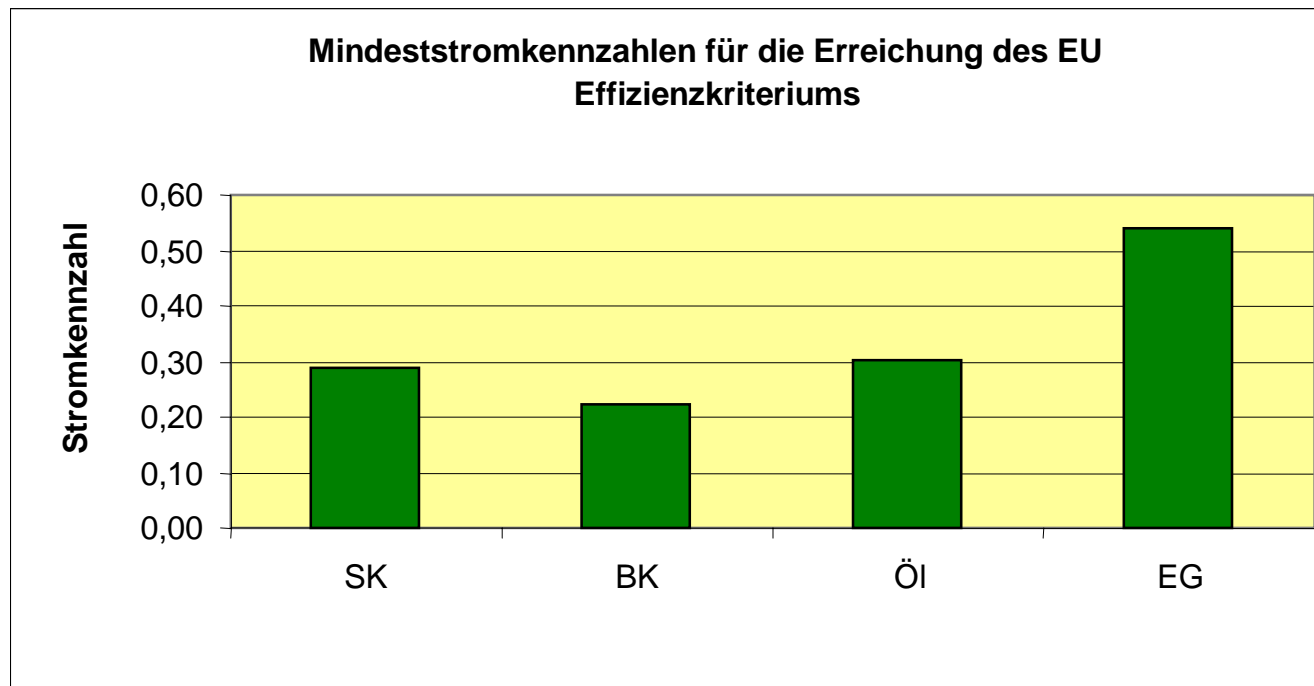
Festlegung harmonisierter Wirkungsgradreferenzwerte (EU-Richtlinie 2007/74/EG)



- teilweise hohes Level
- zumeist fiktiv, nicht dem aktuellen Energiemarkt entsprechend

Erstes Fazit:

Bei $\zeta_{KWK} \geq 0,8$ (bisheriges nationales Kriterium) stellt das EU-Kriterium (10 %) für **vorhandene** KWK-Technologien **keine** Hürde dar



◆ Ergänzung der EU-Richtlinie

- Minderung $\eta_{\text{ref, KW}}$ mit der Spannungsebene (Leistungsklasse +) und Eigenbedarf (?)
- Weg zur Exergie ist erkennbar:
„... die Thermodynamik der Stromversorgung aus Brennstoffen ist abhängig von der Umgebungstemperatur...“ ($\pm 0,1$ % IK)

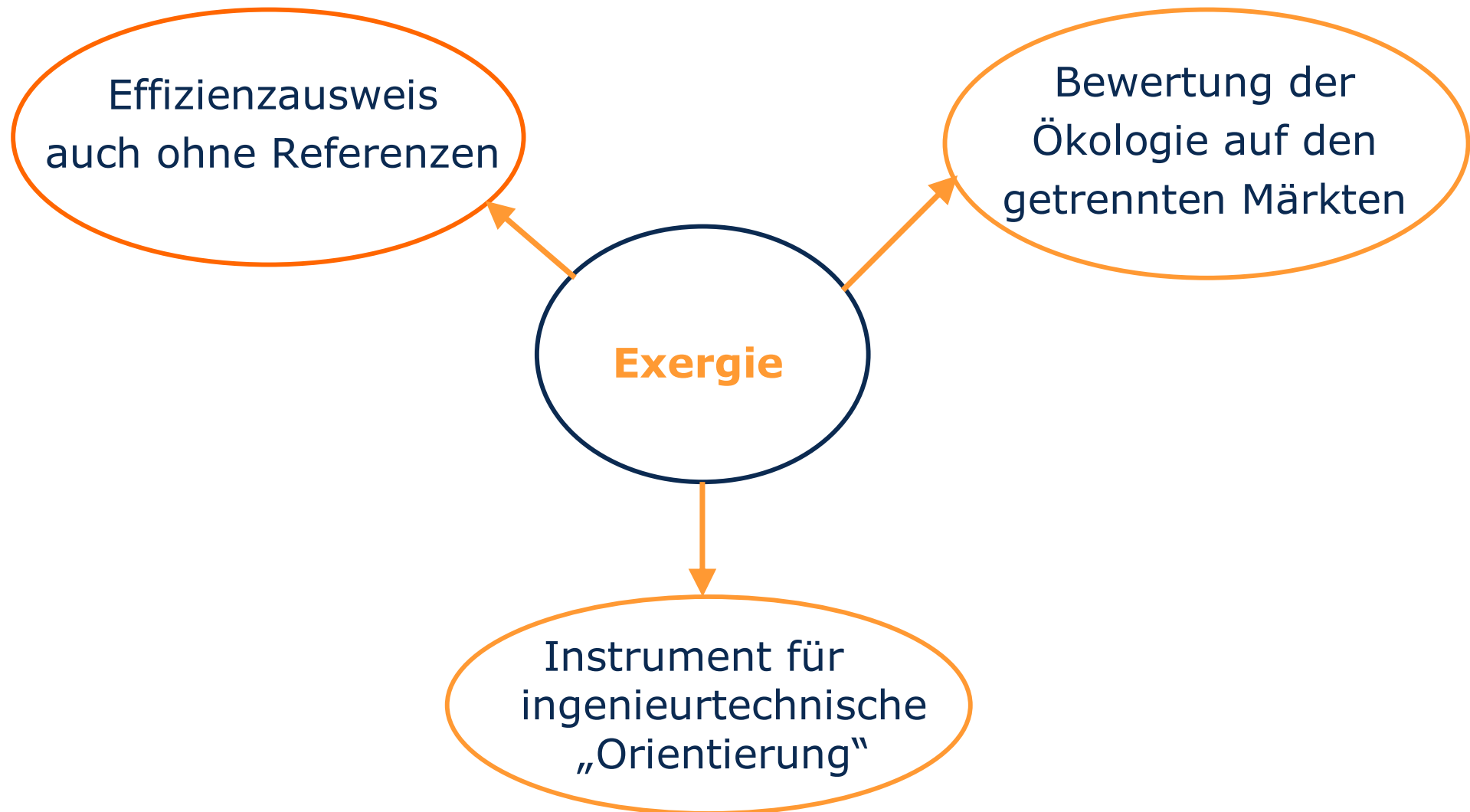
✦ **Fazit EU-Richtlinie** (bisheriger Stand)

😊 Bewertung der Effizienz →

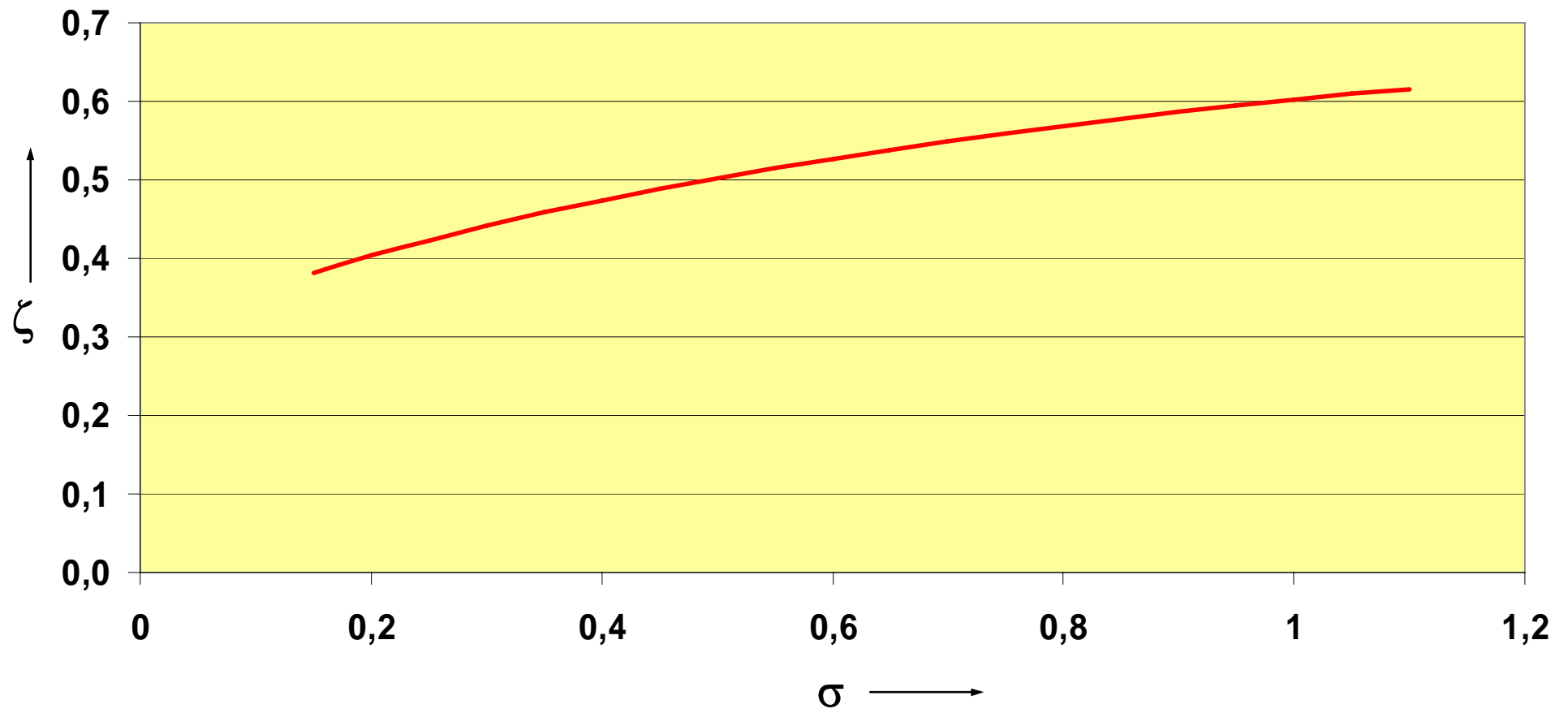
Anreiz für Modernisierung

☹️ - teilweise fiktive Referenzwirkungsgrade →
keine Erfassung der **realen Brennstoff-** und noch
weniger **CO₂-Emissionseinsparungen**

- die Bewertung von KWK und getrennter Erzeugung
bei **jeweils gleichen** Brennstoffen ist unrealistisch
(BK und SK)



Exergetischer Brennstoffnutzungsgrad



Die politische Botschaft „CO₂-Emissionsminderung“ wird wahrgenommen

- Ausweis der Emissionseinsparungen auch als **Förderinstrument** → möglichst **anlagenkonkret** (wie z. B. Zertifizierung nach Primärenergiefaktoren)
 - Einsparpotenziale auf dem **globalen Strommarkt** und dem noch (?) **„geschlossenen“ Wärmemarkt**

- wissenschaftliches Instrument: **exergetisches** Aufteilungsverfahren

◆ Einbindung der **Exergie** in die Praxis der **Heizkraftwirtschaft**

- CO₂-Emissionsminderung auf den getrennten Märkten (KWK-Stromgutschrift bei Emissionsminderung $\geq 10\%$; Wärme-Bonus bei Emissionsverringerung gegenüber dem Primärenergieträger Erdgas (?))
- Außendarstellung: „Tu Gutes und rede darüber“

◆ Weg über **exergetische Emissionsumlage**

◆ **Argument: Exergetische Bewertung zu kompliziert **nicht zutreffend** weil**

- **ohnehin nachzuweisen** (effiziente Anlage nach EU bzw. FW 308); Bruttostrom A_{Bbr} bzw. Bruttowärme Q_{Bbr} und Brennstoffwärmebedarf W_{BR} ; unterer Heizwert H_u
- **zusätzlich**
 - jahresmittlere Umgebungslufttemperatur $T_{U,m}$ (DIN)
 - Heiznetzvor- bzw. Rücklauftemperatur bei der mittleren Umgebungstemperatur $t_{V,m}$; $t_{R,m}$ (Fahrkurve)

◆ Weg

- Exergie der eingekoppelten Wärme

$$E_{Q,\text{ein}} = Q_{\text{Bbr}} \left(1 - \frac{T_{U,m}}{T_{Q,\text{ein}}} \right) \quad T_{Q,\text{ein}} = (t_{V,m} - t_{R,m}) / \ln \left(\frac{T_{V,m}}{T_{R,m}} \right)$$

- Problem: Exergie der ausgekoppelten Wärme $E_{Q,\text{aus}}$ (messtechnisch nicht nachweisbar) → manipulationsfreie Festlegung eines Umwandlungsgrades

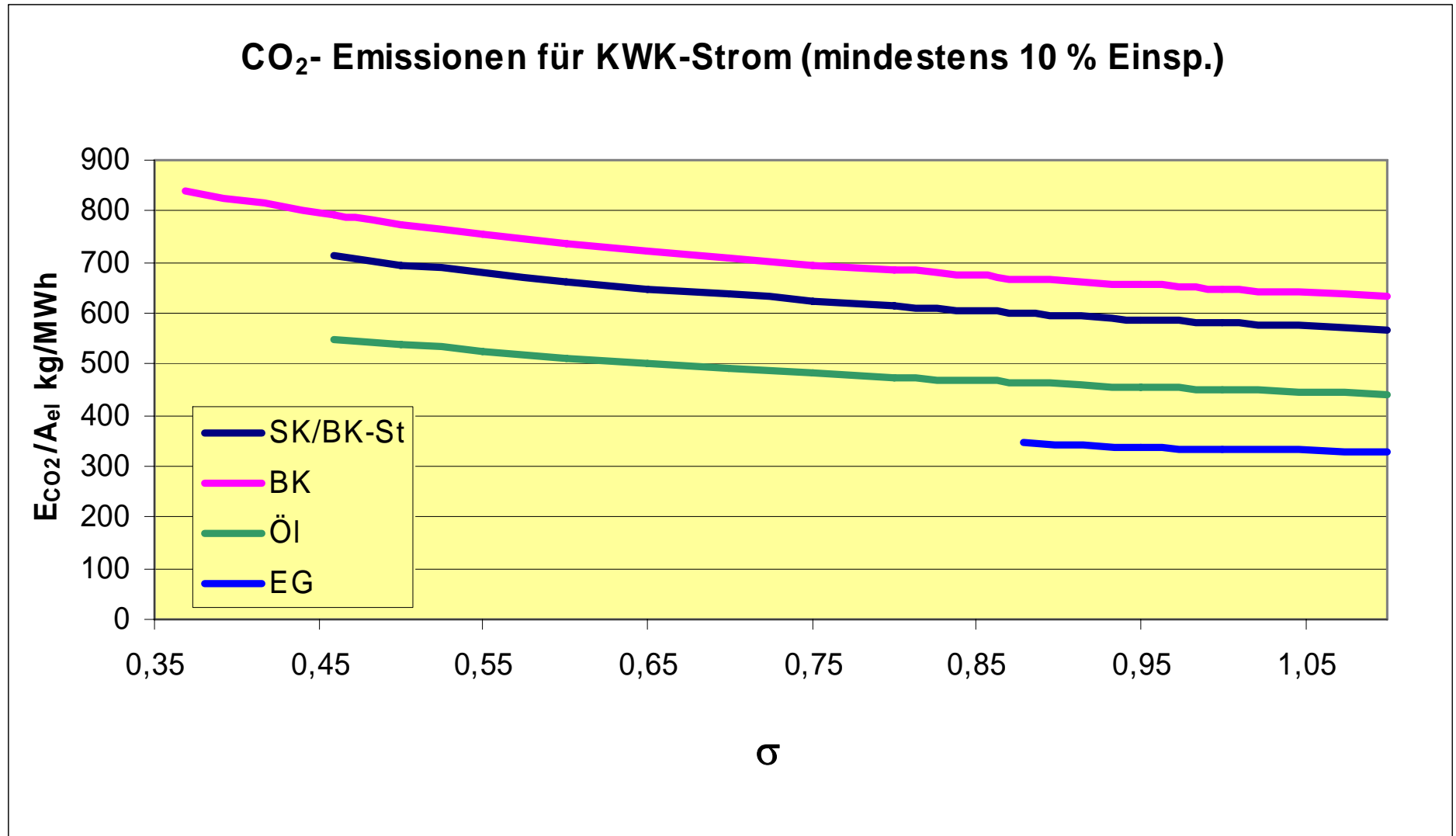
$$\eta_{\text{ex,Q}} = \frac{E_{Q,\text{ein}}}{E_{Q,\text{aus}}} (= 0,85)$$

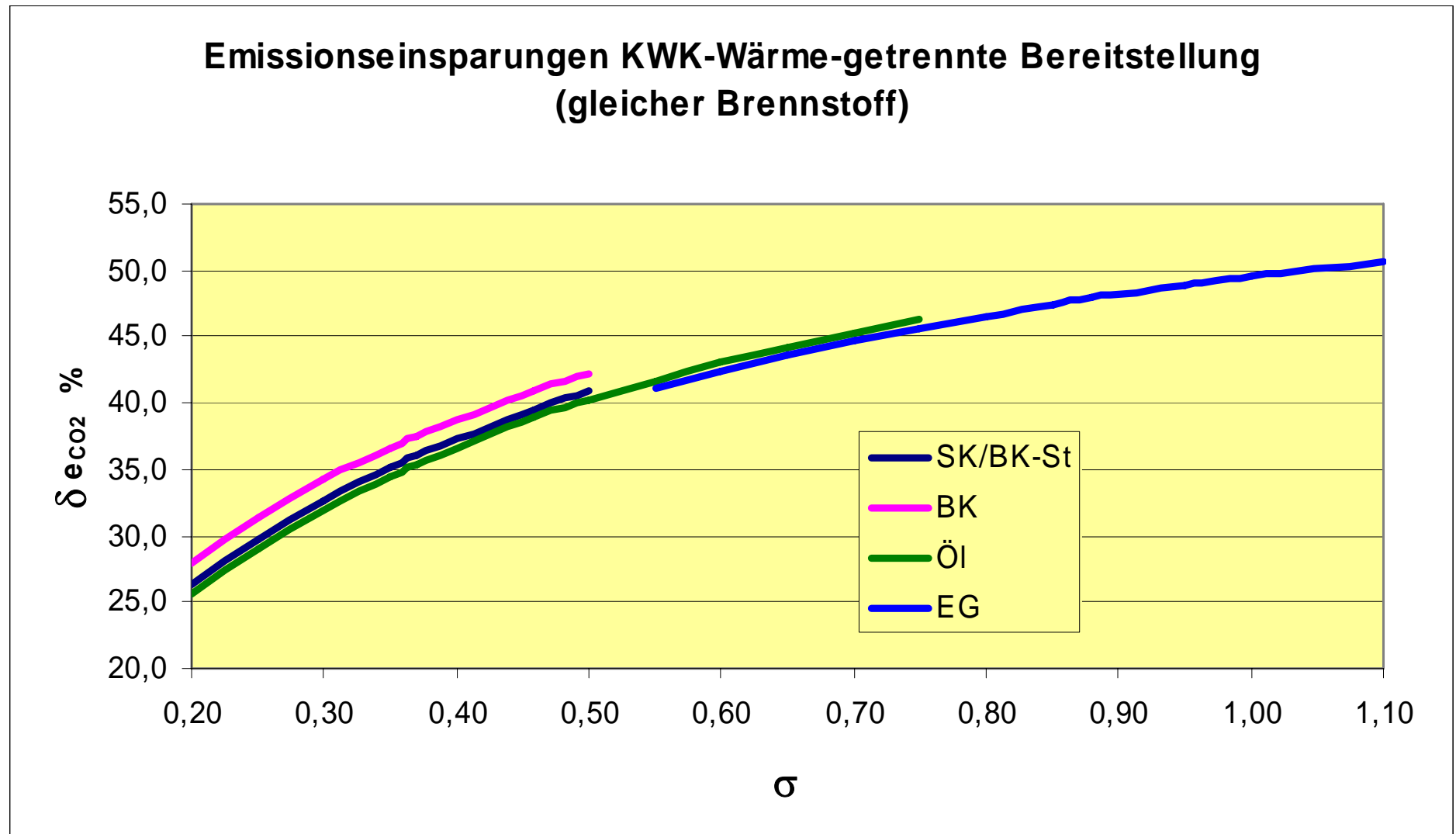
- Gesamtemissionen $Em_{\text{CO}_2} = W_{\text{Br}} \cdot e_{\text{CO}_2}$ (Gemis 4.4)

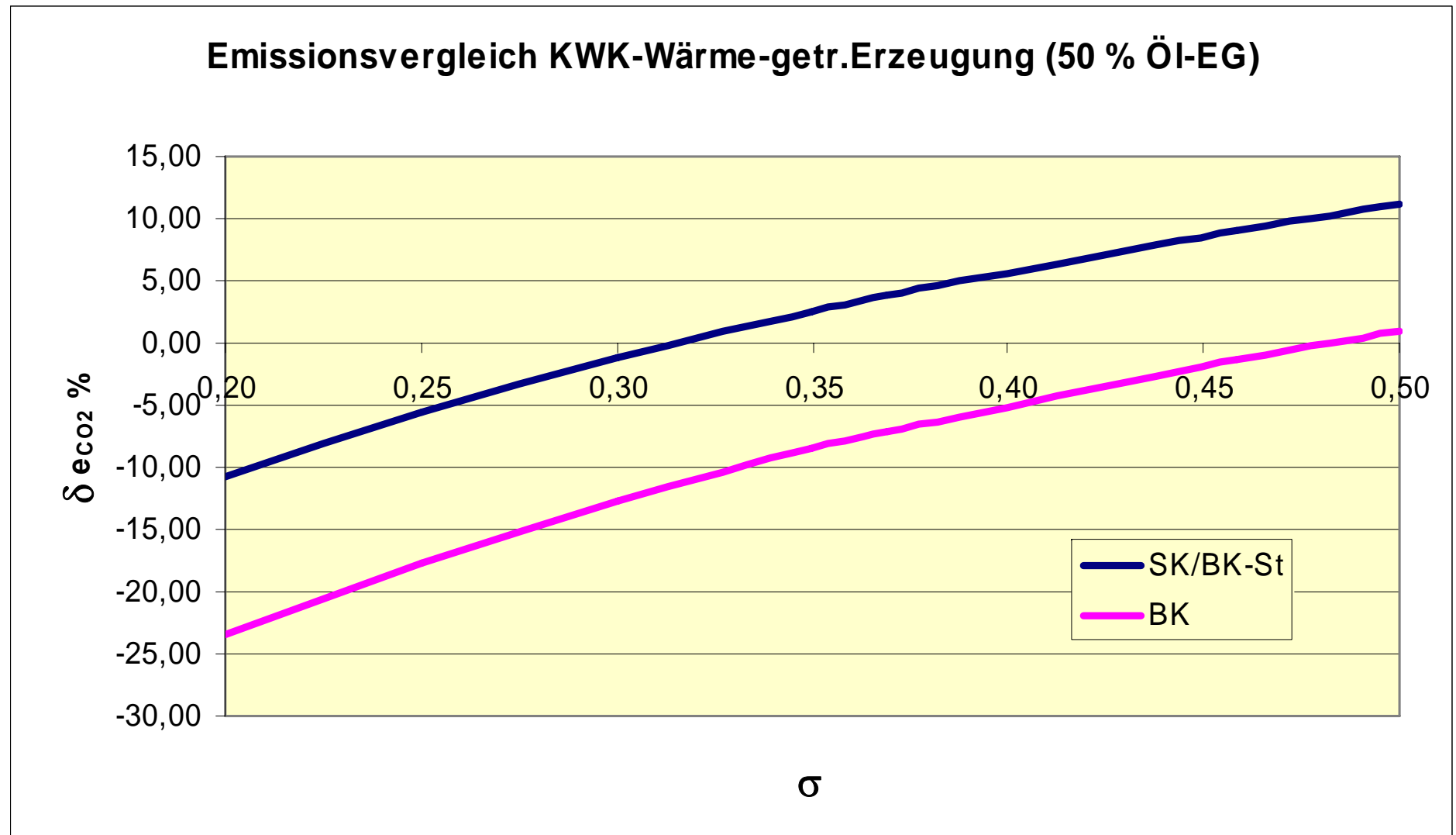
- Aufteilungsfaktor

$$\alpha_{\text{el}} = \frac{A_{\text{Bbr}}}{A_{\text{Bbr}} + E_{Q,\text{aus}}}, \quad \alpha_{\text{Q}} = 1 - \alpha_{\text{el}}$$

→ Konsequenzen





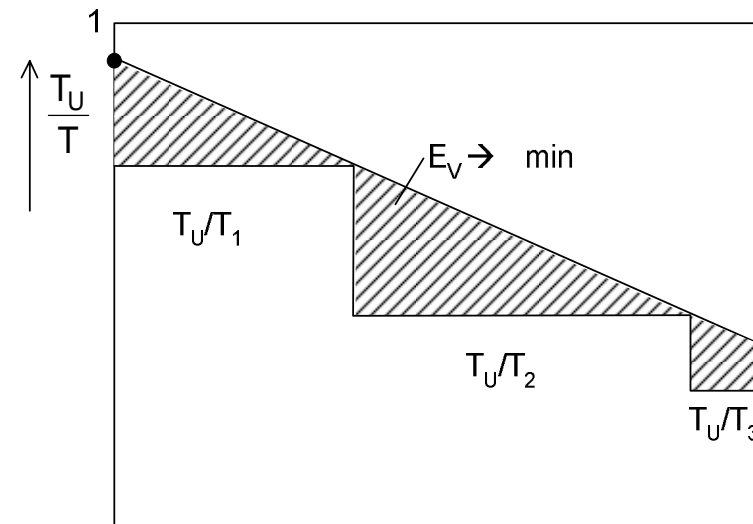
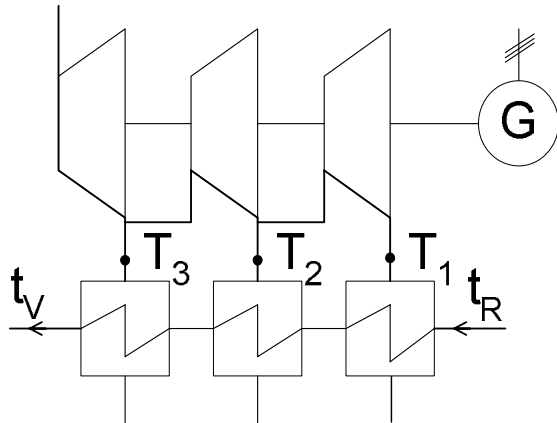


◆ **Fazit: Exergie – Effizienz – Ökologie**

- EU-Effizienzkriterium – Brennstoffeinsparung mit **“klassischer”** KWK-Technologie erfüllbar
- ökologischer Vergleich – **getrennte Energiemärkte**
 - KWK-Wärme mit **indentischer** Brennstoffbasis unproblematisch (real?)
 - KWK-Strom mit **garantierter** CO₂-Emissionsminderung → **hohe** anlagentechnische **Anforderungen**
 - dito für KWK-Wärme mit BK/SK

◆ **Anlagentechnik**

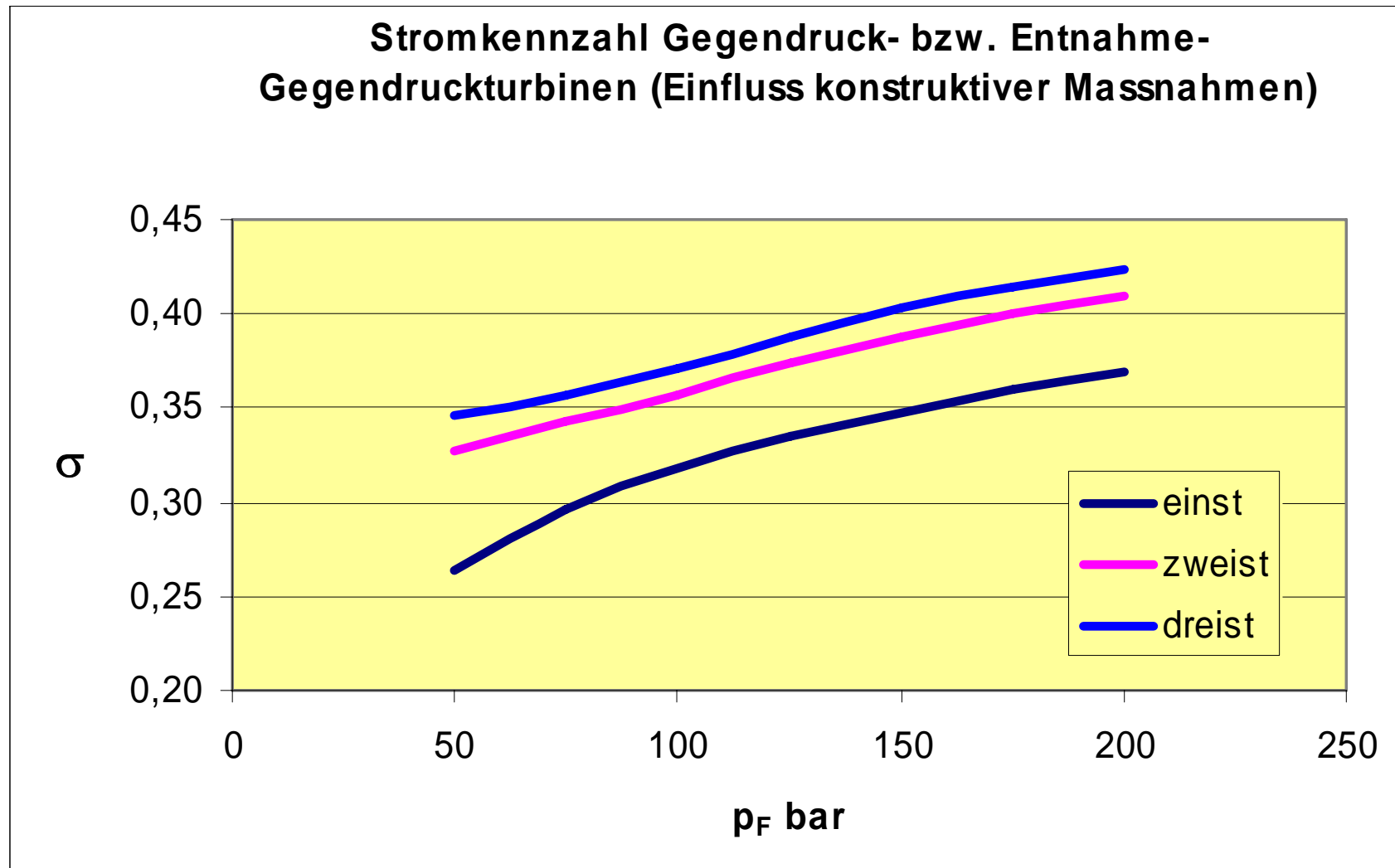
◆ Exergetische Bewertung - Anlagenstruktur



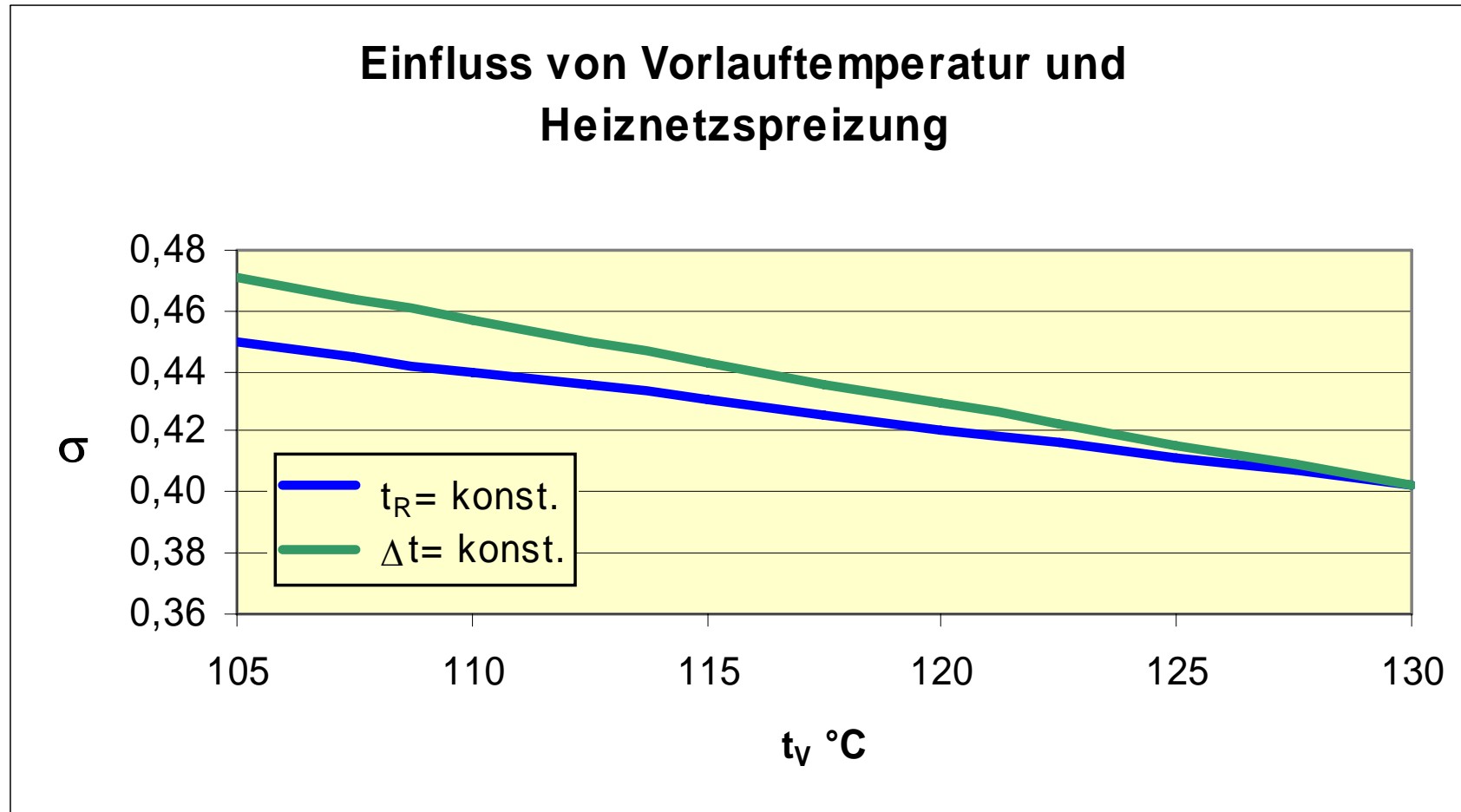
Optimierung ab zweistufige Heiznetzvorwärmung $\longrightarrow \dot{Q}$

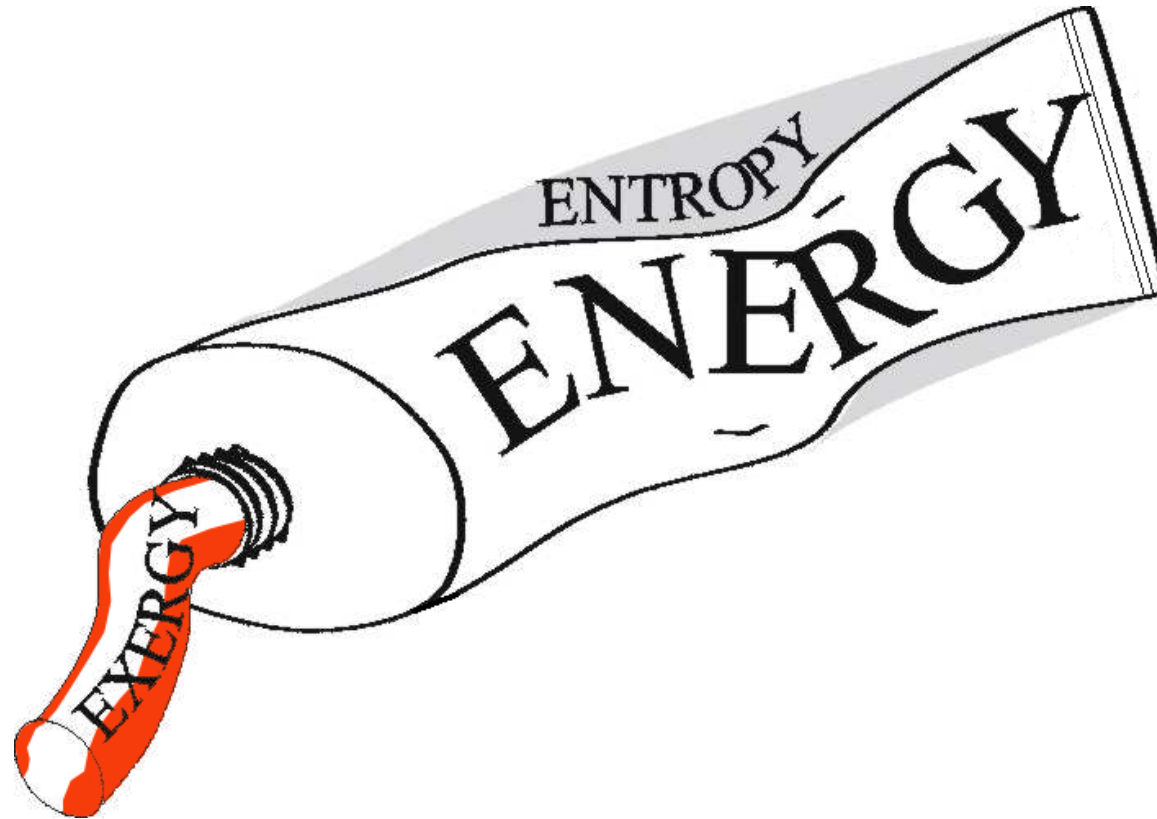
$$\text{zweistufig: } T_{1,\text{opt}} = \sqrt{T_R^* T_V^*}, T_R^* = T_R + \Delta; T_V^* = T_2 = T_V + \Delta$$

$$\text{dreistufig: } T_{1,\text{opt}} = \sqrt[3]{T_V^* \cdot T_R^{+2}}, T_{2,\text{opt}} = \sqrt[3]{T_R^* \cdot T_V^{+2}}$$



- ➔ allein die technische Auslegung wird es **nicht richten**
- ➔ Vor- und Rücklauftemperaturen müssen „runter“ (Netzauslegung und Regelregime)





Vielen Dank für Ihre Aufmerksamkeit!